

SÜRGÜLÜ KAPILAR SBT15 TCP ALU SLIDING DOOR SBT15 TCP ALU

ÜRÜN TANIMI

PRODUCT DESCRIPTION

Sürgülü donmuş oda kapısı

- -80°C ye kadar olan sıcaklıklarda kullanılır;
- 150mm kalınlığında monoblok kanat;
- Poliüretan yoğunluğu: 40/43 kg/m³, CFC içermez;
- Tek veya çift kanatlı olarak üretilir;

Kapı Kanadı

- Kanat çerçevesi eloksallı alüminyumdan üretilmektedir;
- Kanat yüzeyi PVC kaplı veya RAL boyalı galvaniz sac veya paslanmaz sacdan üretilir;
- İç/dış ortak çalışan A304 kalite paslanmaz kapı kolu;
- Kapının 4 tarafında çift sıra EPMD conta mevcuttur;
- Conta içerisinde 1 sıra rezistans mevcuttur;

Kapı Kasası

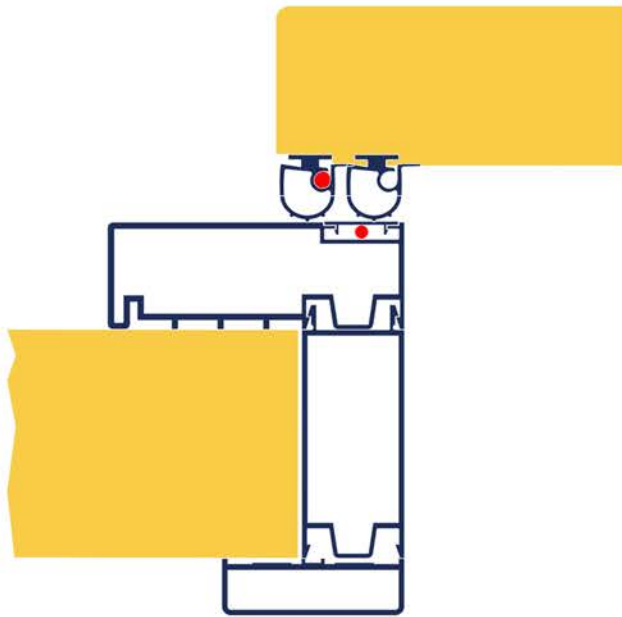
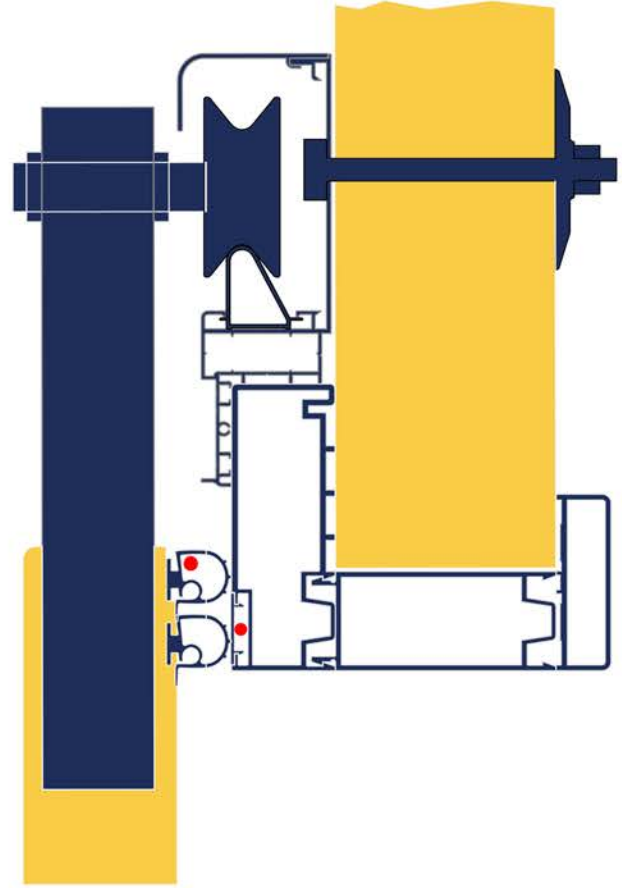
- Isı köprüsü kırılmış özel tasarım eloksallı alüminyum profilden üretilmektedir;
- Duvar/Panel kapamaları alüminyum modüler profillerden oluşmaktadır;
- Farklı tip eşik seçenekleri mevcuttur;
- Kasa içerisinde 1 sıra rezistans mevcuttur;

Ray Sistemi

- Üst ray sistemi, kanadın düşmesini önleyecek şekilde, eloksallı alüminyumdan üretilmektedir. Rayda bulunan 2 rampa sayesinde mükemmel sızdırmazlık sağlar;
- Alt ray sistemi eloksallı alüminyumdan üretilmektedir. Kanadın kusursuz şekilde hareketini sağlar;

Aksesuarları

- Kapıda bulunan aksesuarlar güçlendirilmiş kompozit plastikten üretilmiştir;
- Kilit, gözetleme penceresi, motor ve personel kapısı ekstra aksesuar olarak uygulanabilir.



Sliding door for cold room at a negative temperature

- For temperature up to -80°C;
- Blade thickness 150mm;
- Polyurethane density: 40/43Kg/m³;
- Available in one blade or two blades versions;

Blade

- Blade edge in anodized aluminium;
- Blade covered with PVC-coated or prepainted galvanized steel sheet or stainless steel sheet;
- A304 quality stainless steel integrated internal and external handle;
- EPDM double line gasket on 4 sides;
- Heating cable in the gasket on 4 sides;

Frame system

- Special design thermal bridge cutted anodized aluminium profile;
- Counter frame is made by anodized aluminium modular profiles;
- Different types of threshold are available;
- Heating cable in the frame;

Sliding system

- Upper sliding guide is made of extruded anodized aluminium, with anti-fall section. Two ramps ensure a perfect contact between the door, the frame and the floor;
- The rear guide is made of extruded anodized aluminium. It assures the perfect straight sliding of the blade during the opening and the closing;

Hardware

- Accessories of the doors will be fortified composite plastic;
- Additional accessories are available such as lock, vision window, automation system, pedestrian door.